

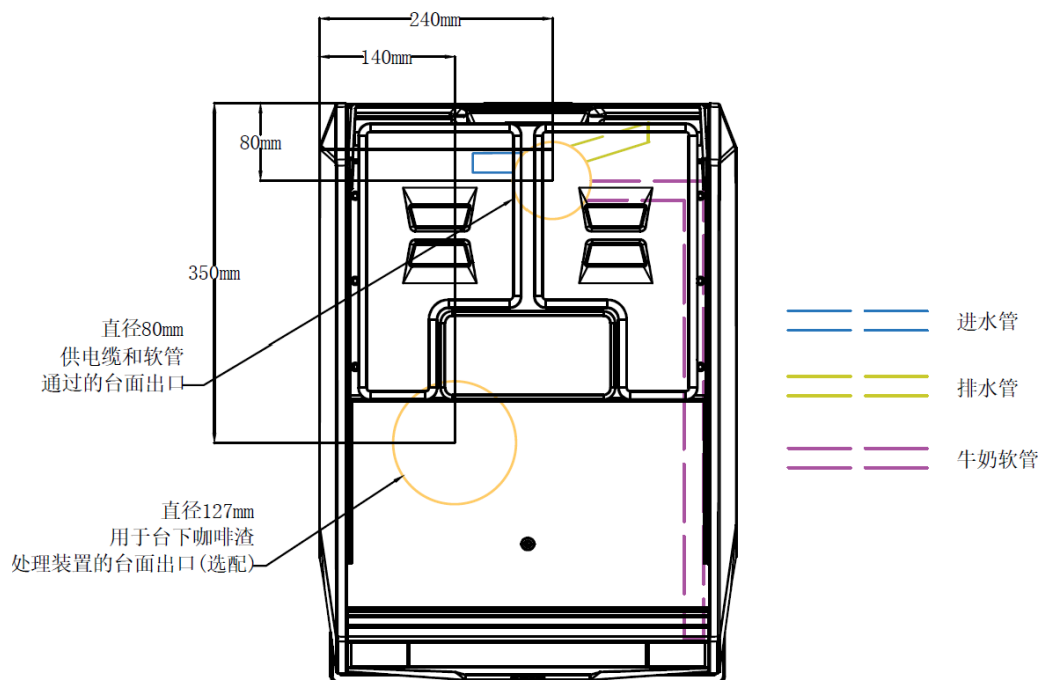
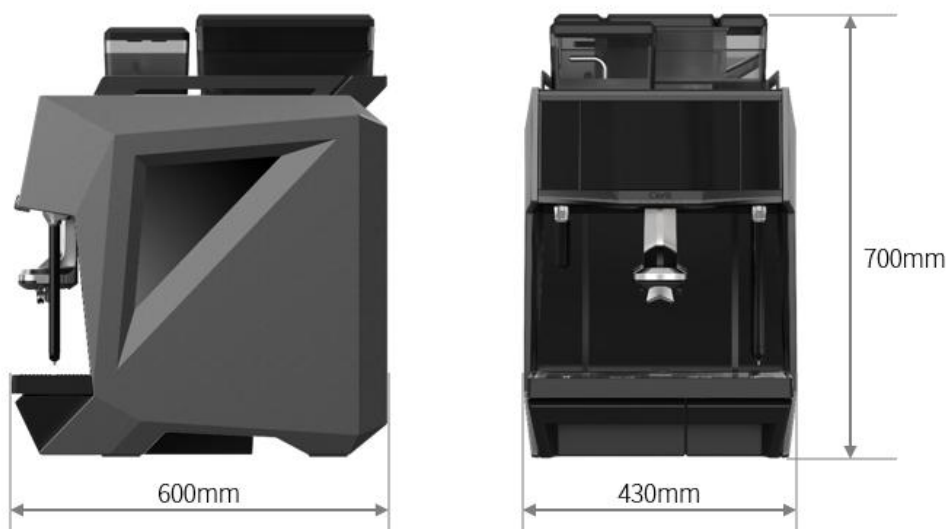
# CAYE Smart X/Master 安装要求及点检表

## 警告!

1. 安装, 拆卸和调整只能由合格并经过授权的技术人员进行。
2. 使用不当所造成的损失, 制造商将不承担任何责任;
3. 文档信息仅供概览参考, 具体安装操作细节指引请参照用户手册。



## 安装信息:



## 进水

- 3/8 英寸进水角阀 – 外丝 (北美地区需要 3/8 英寸带压缩接头的进水角阀)
- 进水压力: 2.5 Bar - 4 Bar

## 电源

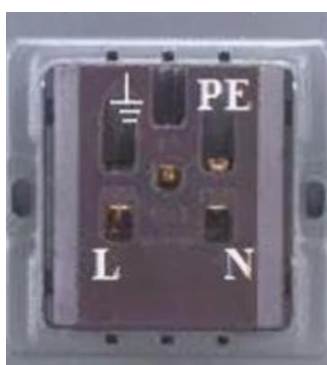
- 三相: 380 VAC, 50 Hz, 16 A, 5,200 W



- 单相: 220 VAC, 50 Hz, 25 A, 5,200 W



- 单相: 220 VAC, 50 Hz, 16 A, 2,700 W



## 排水

- 位于咖啡机 4 英尺/1.2 米范围内的开放式重力排水管
- 确保排水管始终向下倾斜

安装环境要求:

1. 机器插电之前，确保铭牌上信息与电器及水系统相匹配，机器线路、水路无破损遗漏。
2. 机器应放置在距墙面或柜面至少 30 厘米的平坦且稳定桌面，机器安装台面起最小高度为 80 厘米，台面安全承重至少 90kg。
3. 房间温度必须保持在 10°C至 32°C之间。
4. 一个电源插座、水管接头（含角阀）和虹吸排水必须就近放置。
5. 不要将机器安置在用高压水清洁的环境内，请勿阻塞通风口或通风和散热。
6. 不要在室外安装机器；
7. 请勿阻塞通风口或通风和散热孔。

#### 电气安装规则：

1. 安装前，确保电源和设备连接端需接漏电保护器，并为漏电达 30mA 的情况提供保护。
2. 电线规格需符合设备功率要求。
3. 需接地，220V 版本为三线（1 火线 1 零线 1 地线），380V 版本为五线（3 火线 1 零线 1 地线）。
4. 检查连接方式和电压是否与铭牌上信息一致。

#### 用水规则及安装点检表：

描述	
基于设备要求的台面开孔	<input type="checkbox"/>
带单向截止阀的 3/8 英寸自来水龙头 (需要遵守当地法规)	<input type="checkbox"/>
进水水压 2.5 - 4 bar (32.3 - 58 psi) (250 - 400 KPa) 如水压>4 bar，请安装减压阀	<input type="checkbox"/>
进水流速> 140 升/小时	<input type="checkbox"/>
排水软管必须连接到下水管（入口最小直径 56 毫米/2.2 英寸），下水管及相关防倒流装置必须符合当地法规要求	<input type="checkbox"/>
水质总硬度：5 - 8° dGH (89-142 ppm)	<input type="checkbox"/>
水质临时硬度：2- 6° dKH (36-107 ppm)	<input type="checkbox"/>
水质 pH 值：理想范围 7.0 - 7.2	<input type="checkbox"/>
氯含量（符合当地法规）	<input type="checkbox"/>

1. 进水必须是可饮用，pH 值和氯化物符合现行法律规定。

2. 如果本机采用的水源硬度超过 8°dGH 必须根据检测到的实际水硬度和机器使用频率选择对应的滤水装置。
3. 进水需预留 3 分角阀 – 外丝。
4. 进水压力建议 2.5-4bar，水压大于 4bar 后必须安装减压阀把水压调整至建议数值。
5. 进排水管桌面开孔 $\varnothing$ 80mm。